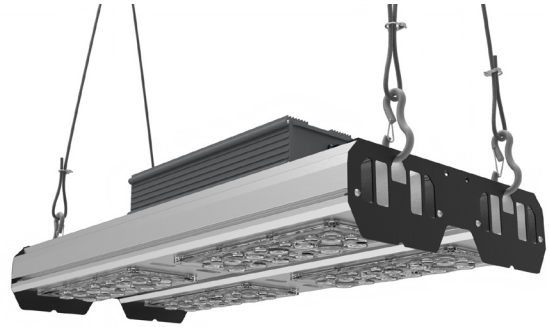


Serie
VEGA

Las luminarias de la serie VEGA entregan altos niveles lumínicos con consumos extremadamente reducidos, obteniendo una eficiencia lumínica óptima en las áreas industriales. Su diseño cuidado y minimalista, junto con su capacidad de instalación suspendida, lo convierte en la solución ideal para establecimientos con alturas elevadas. Además, ofrece la posibilidad de combinar ópticas de diferentes aperturas que permiten dirigir la luz hacia zonas específicas y otorgar una iluminación homogénea e intensa en grandes superficies cubiertas



VEGA - 240

INDUSTRIAS | DEPÓSITOS EN ALTURA



Ahorro energético del 50% al 80% reemplazando las luminarias existentes.



Instalación rápida y simple.



Garantía de 5 años sobre la luminaria (*)

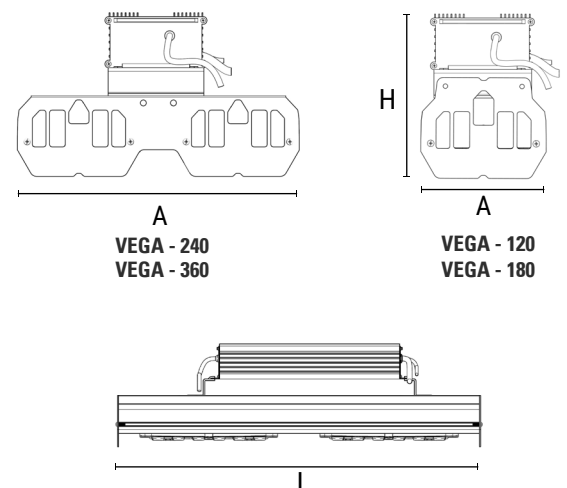


Led **OSRAM** alta eficiencia.
Vida útil estimada > 100.000 hs.

ESPECIFICACIONES TÉCNICAS

MODELO	VEGA 120	VEGA 180	VEGA 240	VEGA 360
LÚMENES (**) +/- 10%	19.000 lm	28.500 lm	38.000 lm	57.000 lm
POTENCIA LUMÍNICA (**)	105 W	154 W	210 W	308 W
CONSUMO ELÉCTRICO (I Ac Input)	0,57A (~120W)	0,82A (~180W)	1,08A (~240W)	1,63A (~360W)
DIMENSIONES (L x A x H) [mm]	453x96x130	683x96x130	453x222x130	683x222x130
PESO (Kg aprox)	3,3	4,2	5	9,1
CRI	70 + / 80 +			
CCT	4.000 K; 5.000 K			
VIDA ÚTIL ESTIMADA	100.000 hs (L70) aprox @ 25°C			
HAZ	25°; 60°; 100°; 31° x 119°			
ALIMENTACIÓN / GRADO PROTECCIÓN	100-305V ; 50-60 Hz ; IP65			
MONTAJE	Suspender			
TEMPERATURA DE TRABAJO	-35°C a 45°C			

DIMENSIONES



* Sujeto a términos y condiciones de garantía

** Los valores de lúmenes y potencia corresponden solamente al sistema de LEDs a Tamb = 25°C

*** El cable de acero no viene incluido