

Serie
BODO

BODO está diseñado para ofrecer el máximo rendimiento en aplicaciones exteriores exigentes. Su construcción robusta y materiales de alta calidad le permiten soportar impactos y condiciones adversas sin comprometer su funcionamiento. Gracias a su desarrollo y durabilidad, asegura una alta eficiencia y calidad lumínica sostenida en el tiempo. Además, proporciona una iluminación uniforme que mejora la visibilidad y la seguridad en áreas amplias, convirtiéndose en una solución sólida y confiable para entornos donde la resistencia y la calidad lumínica son fundamentales.



INDUSTRIAS | EXTERIORES FACHADAS | ÁREAS DEPORTIVAS



Ahorro energético del 50% al 80%
reemplazando las luminarias existentes.



Instalación rápida y simple.



Garantía de 5 años sobre la luminaria (*)

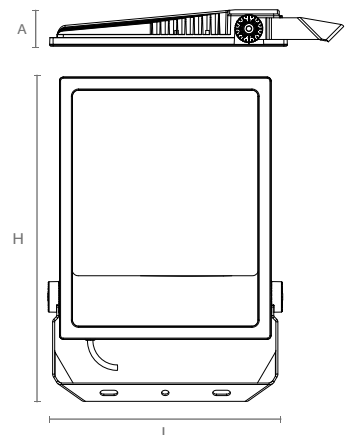


Led **OSRAM** alta eficiencia.
Vida útil estimada >100.000 hs.

ESPECIFICACIONES TÉCNICAS

MODELO	BODO 150	BODO 200	BODO 240	BODO 300
FLUJO LUMINOSO (**) +/- 10%	19.500 lm	30.000 lm	36.000 lm	45.000 lm
POTENCIA (**)	150 W	200 W	240 W	300 W
EFICIENCIA LUMÍNICA	130 lm/W	150 lm/W	150 lm/W	150 lm/W
DIMENSIONES (L x A x H) [mm]	263x45x330	344x59x475	344x59x475	344x59x475
PESO (Kg aprox)	2,1	4,6	4,6	4,6
HAZ	90°			
CCT	5.000 K	5.700 K	5.700 K	5.700 K
CRI	+70			
ALIMENTACIÓN	122-277V ; 50/60 Hz			
THD / FACTOR DE POTENCIA	<20% ; >0.9			
PROTECCIÓN CONTRA SOBRETENSIONES	(<50W) 4KV	(<50W) 6KV	(<50W) 6KV	(<50W) 6KV
GRADO PROTECCIÓN / RESISTENCIA	IP65 ; IK06	IP65 ; IK09	IP65 ; IK09	IP65 ; IK09
TEMPERATURA DE TRABAJO	-20°C hasta + 40°C			
VIDA ÚTIL ESTIMADA	100.000 hs (L70) aprox @ 25°C			
MATERIALES	Aluminio ; Policarbonato ; Vidrio templado			
MONTAJE	Proyector - Soporte brazo móvil con regulación			
SISTEMA DE EMERGENCIA	Módulo auxiliar (Apto)			
ACCESORIOS	No contiene			

DIMENSIONES



* Sujeto a términos y condiciones de garantía.
** Consultar por las combinaciones posibles de Largo y Pot Led.